

MLPE 모델 스펙시트



	2 in 1 GARD	2 in 1 BSTR	1 in 1 BSTR
--	-------------	-------------	-------------

제공 기능

모듈 별 모니터링	✓	✓	✓
긴급 차단 기능 (모듈단위 Rapid Shutdown)	✓	✓	✓
발전 향상 기능 (모듈 편차 손실 개선)		✓	✓

기계 특성

모델 명	CA-GARD01-KR05D CA-GARD01-KR10D	CA-BSTR01D	CA-BSTR01S
모듈 부착 형태	모듈 2장당 1개 연결 (1장당 1개 연결 가능)	모듈 2장당 1개 연결 (1장당 1개 연결 가능)	모듈 1장당 1개 연결
제품 크기 (W x L x H, 케이블 미포함 기준)	147 x 76 x 30 mm	193 x 91 x 30 mm	160 x 90 x 30 mm
무게 (케이블 포함 기준)	698g ± 5%	805g ± 5%	714g ± 5%
케이블 길이	PV1± : 500mm, PV2± : 500mm String± : 1,500mm (길이 오차: +20mm)	PV1± : 500mm, PV2± : 500mm String± : 1,500mm (길이 오차: +20mm)	PV1-, String- : 500mm PV1+, String+ : 1,500mm (길이 오차: +20mm)
커넥터 / 케이블 타입		MC4 / 4.0 Sq	
동작 온도 / 방수방진 등급		-40 ~ 80 / IP68	

전기 특성

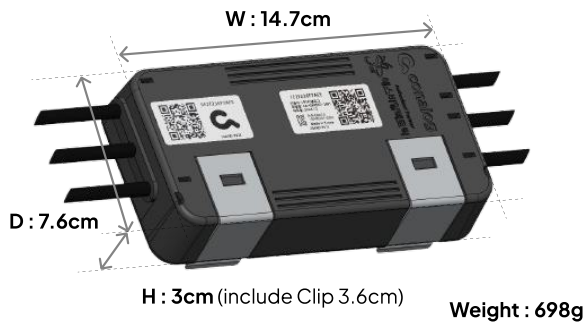
시스템 최대 허용 전압 (직렬 최대 전압)	1,500 VDC	1,000 VDC	1,500 VDC
최대 입력 전력 (모듈 전력)	700 W * 2 (양면 기준 760W)	500 W * 2	700 W
최대 입력 전류 (모듈 단락전류)	20 A	13.5 A	17 A
최대 입력 전압 (모듈 개방전압)	패널당 60 VDC	55 * 2 VDC	60 VDC
최대 효율 / 가중 효율	98.0% (케이블 손실 포함)	99.0% / 97.0% (MPPT) (케이블 손실 포함)	98.0% / 97.0% (MPPT) (케이블 손실 포함)
MPPT 동작 범위	미지원	전압 : 20 ~ 110 VDC 전류 : 0.5 ~ 12.5 A	전압 : 15 ~ 55 VDC 전류 : 0.5 ~ 16 A
통신 방식	BLE 5 기반 무선 Mesh network 구성, 제품간 혼용 가능 (음영지역 부스터 사용, 나머지 지역 가드 사용 가능)		
중계기당 최대 통신가능 제품수	1개의 중계기(Edge)당 300개의 제품 연결 가능 (수신 환경에 따라 편차 발생)		

인증 및 보증

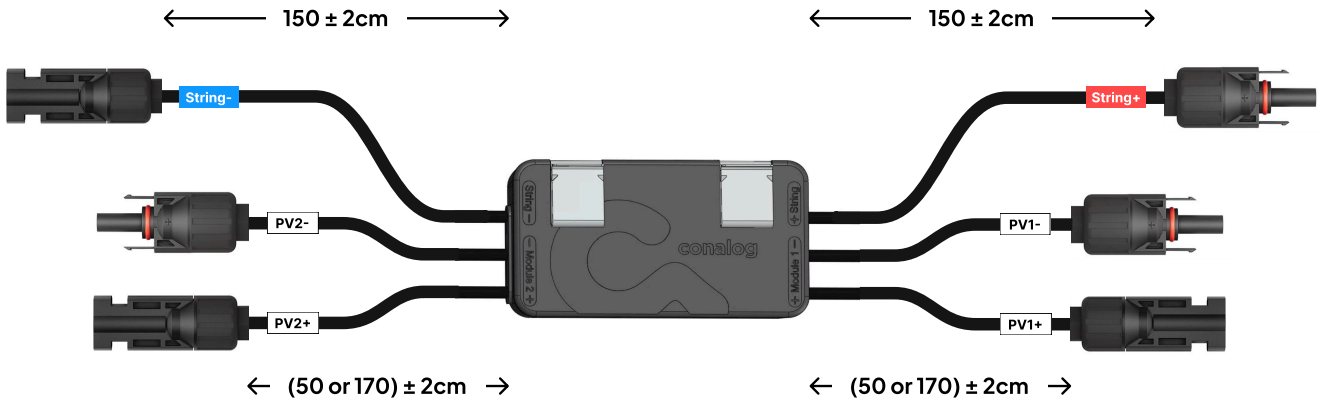
인증	KC, JMIC	KC (JMIC 예정)	KC, JMIC
하자보증 기간	8년		

MLPE - 가드 GARD 2 in 1

■ 제품 이미지

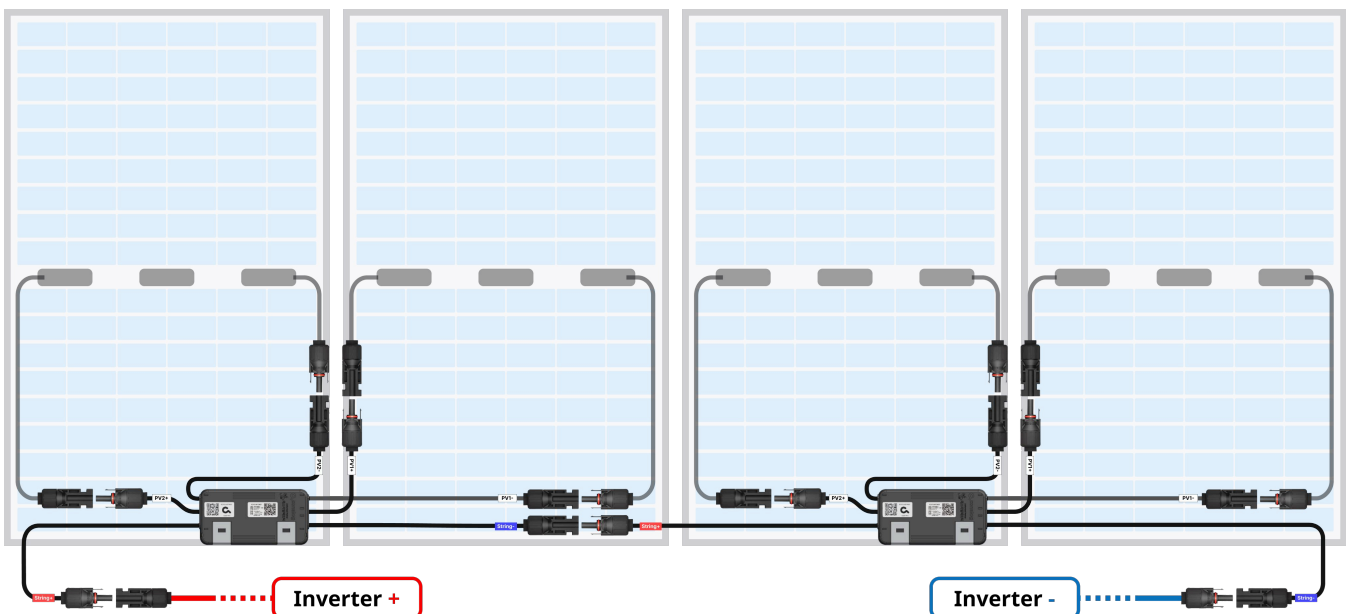


■ 케이블 구성



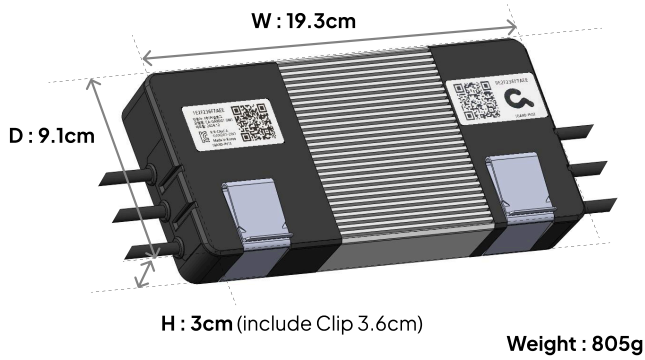
■ 케이블 결선

※ 모듈 2장당 제품 1개 부착(모듈 1장에 제품 1개만 사용할 경우, PV1 활용 후 PV2는 서로 연결)

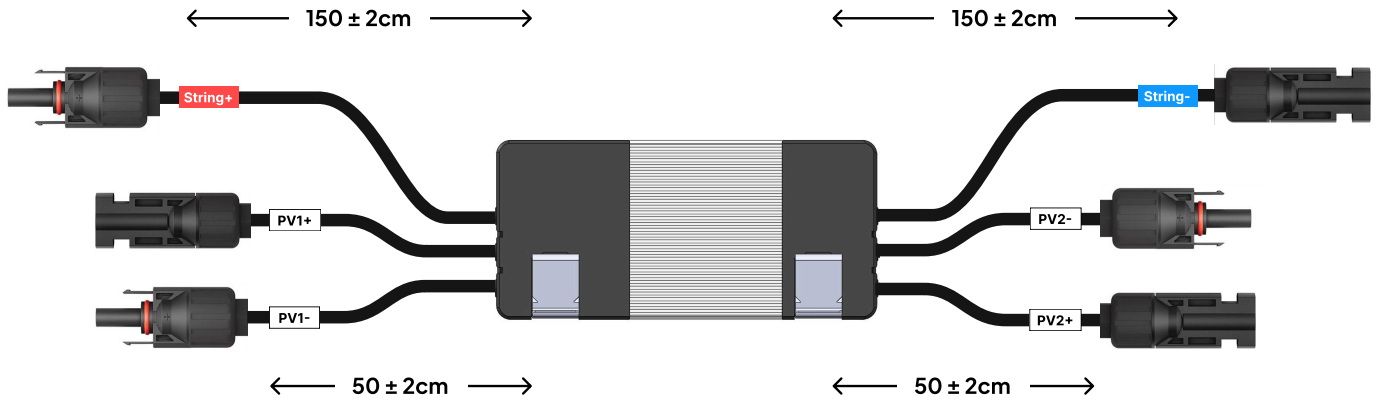


MLPE - 부스터 BSTR 2 in 1

■ 제품 이미지

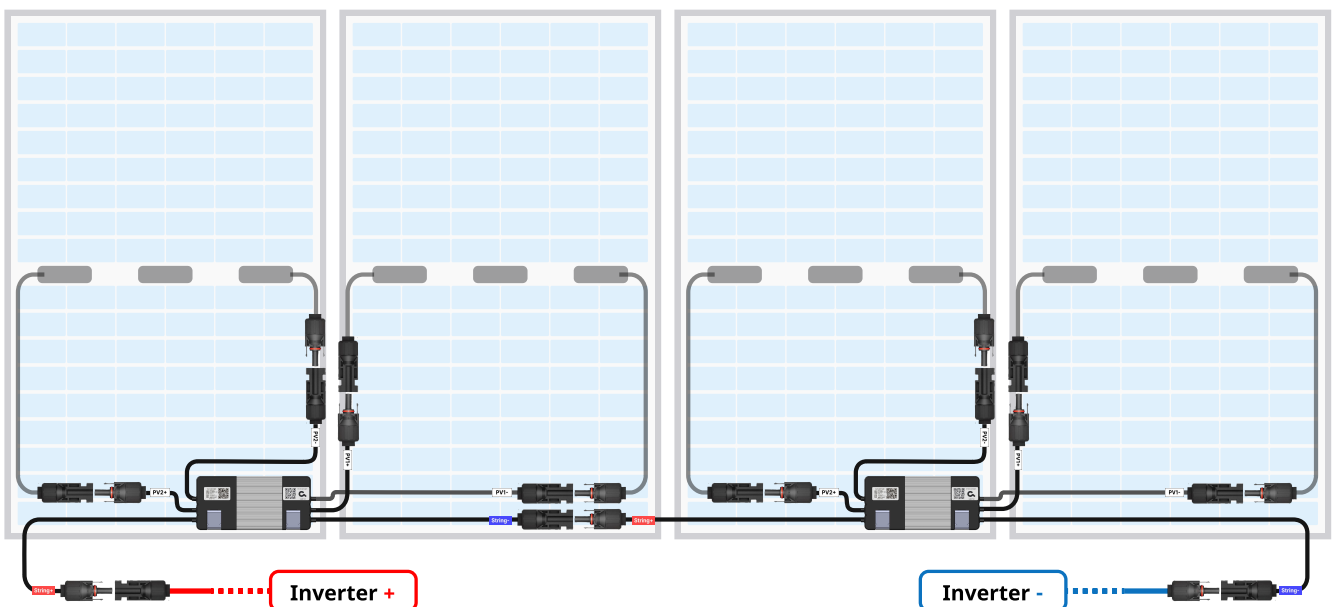


■ 케이블 구성



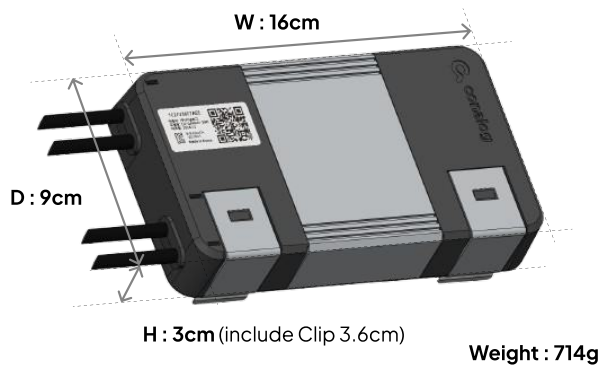
■ 케이블 결선

※ 모듈 2장당 제품 1개 부착(모듈 1장에 제품 1개만 사용할 경우, PV1 활용 후 PV2는 서로 연결)

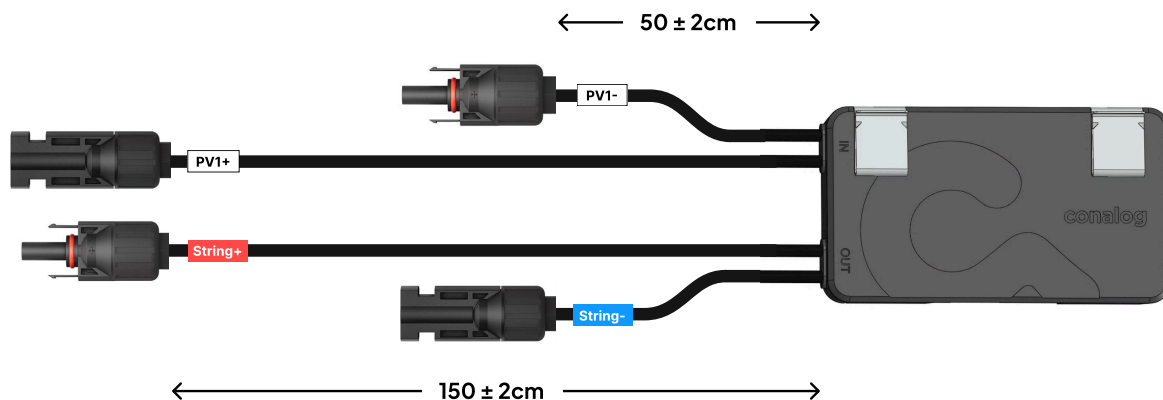


MLPE - 부스터 BSTR 1in 1

■ 제품 이미지



■ 케이블 구성



■ 케이블 결선

※ 모듈 1장당 제품 1개 부착

